

Name: Vorname:

Hinweise:

- Bei allen Aufgaben muss der Lösungsweg nachvollziehbar sein!
- Zugelassene Hilfsmittel: nicht programmierbarer elektronischer Taschenrechner

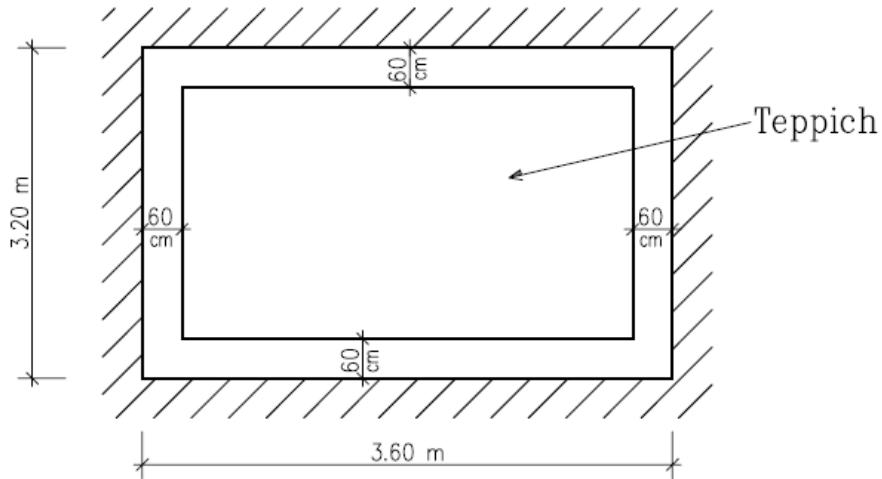
	Aufgabe	Punkte
1.0	Leonie bekommt ein neues Zimmer, das 3,50 m lang und 3 m breit ist.	
1.1	Berechne die Fläche des Parkettbodens in m^2 .	2
1.2	Abschließend wird ein Sockel angebracht. Dabei wird die Türbreite von 80 cm ausgespart. Berechne die Länge der Leiste.	3

Achte auf eine sorgfältige Ausführung!
Viel Erfolg!

1.3

Leonie darf sich einen neuen Teppich aussuchen. Damit die Möbel nicht auf dem Teppich stehen, soll der Teppich von allen vier Wänden 60 cm entfernt sein.

| 4



Berechne die Fläche des Teppichs.

Achte auf eine sorgfältige Ausführung!
Viel Erfolg!

2.0	Martin ist ein guter Hobbyläufer und benötigt für 9 km eine Dreiviertelstunde.	
2.1	Berechne wie viel Minuten er für 2 km braucht.	3
2.2	Seine Klassenkameradin Paula kann 1 000 m in 6 Minuten laufen. Berechne wie viel Minuten sie für 9 km braucht.	2
2.3	Berechne welche Strecke Paula bei gleichem Tempo in einer halben Stunde zurückgelegt würde.	3

3.	<p>Ingrid möchte Erdbeermilch selbst herstellen.</p> <p>Sie mischt $\frac{1}{3}$ Liter Milch und $\frac{1}{2}$ Liter Erdbeerpüree und $\frac{1}{6}$ Liter Honig.</p> <p>Berechne wie viel Liter Erdbeermilch sie erhält.</p>	3
----	---	---

4.0	Die 7. Jahrgangsstufe einer Wirtschaftsschule fährt in einen Schikurs.	
4.1	Von den 81 Schülern fahren 9 Schüler nicht mit. Berechne welchem Anteil dies entspricht.	2
4.2	<p>Von den Schikursteilnehmern sind $\frac{5}{8}$ Anfänger und der Rest Fortgeschrittene.</p> <p>Berechne wie viele Anfänger und wie viele Fortgeschrittene in den jeweiligen Gruppen fahren.</p>	3
	Summe	25

Achte auf eine sorgfältige Ausführung!
Viel Erfolg!